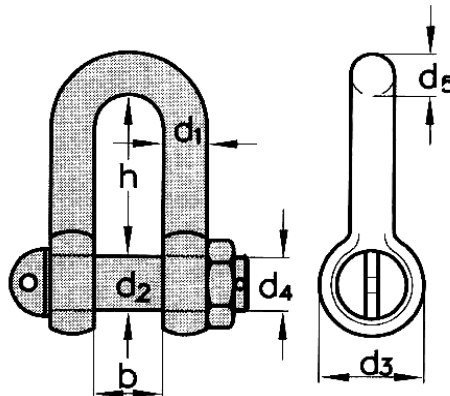




## Скобы анкерные оцинкованные с гайкой шплинтованные DIN 82101 Form C и A.



Типоразмер	г/п, kN	h мм	b мм	d <sub>1</sub> мм	d <sub>2</sub> мм	d <sub>3</sub> мм	d <sub>4</sub> мм	d <sub>5</sub> мм	Вес, кг	Цена с НДС, Руб (А)	Цена с НДС, Руб (С)
0,6	6,3	36	17	10	12	24	M12	12	0,18	110,0	120,0
1,0	10,0	49	21	13	16	32	M16	15	0,39	130,0	150,0
1,6	16,0	61	27	17	20	40	M20	19	0,80	240,0	240,0
2,0	20,0	67	30	19	22	44	M22	21	1,08	300,0	310,0
2,5	25,0	73	33	21	24	48	M24	23	1,40	380,0	400,0
3,0	31,5	83	38	24	27	54	M27	26	2,00	700,0	750,0
4,0	40,0	91	42	27	30	60	M30	29	2,70	770,0	800,0
5,0	50,0	111	47	30	36	72	M36	33	4,30	1.500,0	1.550,0
6,3	63,0	120	53	34	39	78	M39	37	5,80	1.650,0	1.650,0
8,0	80,0	140	60	38	45	90	M45	41	8,50	2.500,0	2.550,0
10,0	100,0	147	66	42	48	96	M48	45	10,8	2.800,0	3.000,0
12,0	125,0	158	73	47	52	104	M52	50	14,4	5.000,0	5.000,0
16,0	160,0	185	81	52	60	120	M60	55	20,5	6.050,0	6.050,0

Коэффициент запаса прочности 4:1

Маркировка: CE – знак Сертификата соответствия, выданного в аккредитованной организации «Союз работников технического контроля» на скобы анкерные грузовые – гарантия их безопасности, эксплуатационной надежности и соответствия продукции Правилам, установленными директивами Европейского Союза.