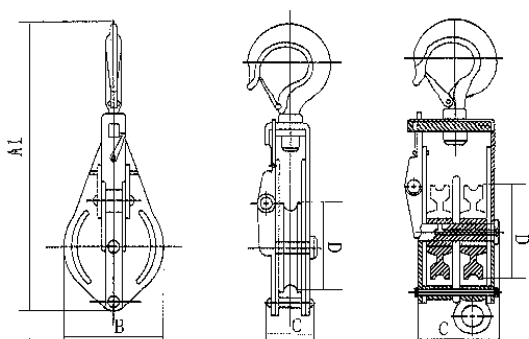




## Блоки канатные монтажные с откидной щекой и вертлюжным крюком



Маркировка **CE** - соответствие продукции требованиям европейских директив и стандартов.



### 1. Блоки канатные двухрольные «МАСТЕР-2»

Тип блока	Цена, руб.с НДС	г/п, тн	Диаметр шкива D, мм	(мм)			
				A1	B	C	Ø каната
ETM-100-2S	1.950,0	1,0	100	311.5	112	88	10-14
ETM-150-2S	3.500,0	2,0	150	442.5	168	146	16-21
ETM-180-2S	5.500,0	3,0	180	498	204	157	19-22
ETM-250-2S	14.500,0	5,0	250	706.5	276	220	25-31
ETM-300-2S	20.000,0	6,0	300	660	330	230	26-35

### 2. Блоки канатные однорольные «МАСТЕР-1»

Тип блока	Цена, руб.с НДС	г/п, тн	Диаметр шкива D, мм	(мм)			
				A1	B	C	Ø каната
ETM-75-1S	1.000,0	0,5	75	268	87	50	8-12
ETM-100-1S	1.350,0	1,0	100	311.5	112	55,5	10-14
ETM-125-1S	1.750,0	1,5	125	370	140	63,5	13-17
ETM-150-1S	3.000,0	2,0	150	442.5	168	101	16-20
ETM-180-1S	4.000,0	3,0	180	498	204	107	19-21
ETM-250-1S	9.000,0	5,0	250	706.5	276	147	25-31
ETM-350-1S	14.500,0	10,0	350	750	400	160	28-34

С уважением, Компания «ЕВРОТРЕЙД» грузоподъемные системы ETM

т.: (4852) 640-624, (4852) 640-625, (910) 822-78-09

[www.etm-strop.ru](http://www.etm-strop.ru)

e-mail: [yar.etm@mail.ru](mailto:yar.etm@mail.ru)

EUROTRADE Metals Group

# EUROTRADE

A member of the EuroTrade Metals  
Group

[www.etm-strop.ru](http://www.etm-strop.ru)  
e-mail: [yar.etm@mail.ru](mailto:yar.etm@mail.ru)



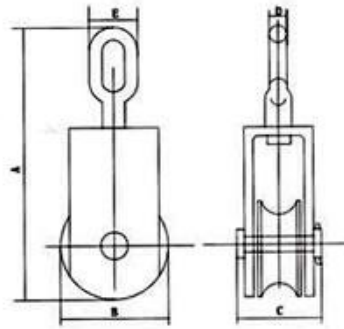
# ООО «ЕВРОТРЕЙД»

Грузоподъемные системы ЕТМ

162612, Россия, Ярославская обл.  
г. Ярославль, ул. Калинина, д.18, офис 32  
(4852) 640-624,  
(4852) 640-625,  
(910) 822-78-09

EUROTRADE METALS GROUP

## Блоки канатные отводные с вертлюжным кольцом.



Тип	Цена	г/п, тн	(мм)					
			A	B	C	D	E	Ø каната
ETM-IB-75	600,0	0,5	195	75	46	12	47	8-12
ETM-IB-100	825,0	1,0	247	100	53	15	57	10-15

С уважением, Компания «ЕВРОТРЕЙД» грузоподъемные системы ЕТМ

т.: (4852) 640-624, (4852) 640-625, (910) 822-78-09

[www.etm-strop.ru](http://www.etm-strop.ru)

e-mail: [yar.etm@mail.ru](mailto:yar.etm@mail.ru)

EUROTRADE Metals Group